

AI-6001

母线接地CVT介损测量适配器

免拆母线 | 高精度

AI-6001母线接地CVT介损测量适配器用于35kV/110kVCVT自激法测试。使试验人员能够在不拆除CVT母线接地的情况下取得CVT上节电容的电流，使用现有的介损仪就能完成CVT自激法介损测量试验。



产品特点

Product Features

免拆母线

使用该适配器，可以在避免拆除母线的情况下，完成CVT自激法测量，减小现场工作量。

兼容性强

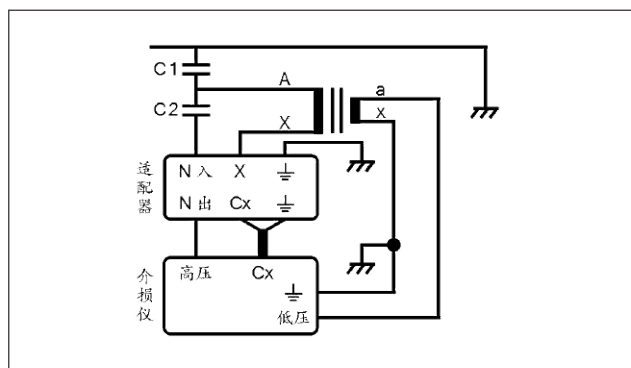
适配器配合现有介损仪就可以完成CVT自激法测量，测量精度高，兼容性强。

安全

母线接地测量，提高了试验的安全性。

使用方法

Usage Method



- 1.按照图示的接线图接线。
- 2.按适配器的按键“□”开机。(注意:停止按键操作1小时后,适配器会自动关机)
- 3.启动介损仪进行CVT测量。(注意:最高测试电压不要超过3000V)

济南泛华仪器设备有限公司

地址: 济南市高新区舜华路1117号科汇大厦B座2楼
Email: fhdz@fhdz.com.cn
网址: www.fhdz.com.cn

电话: 0531-88870011 88870022
传真: 0531-88870033
邮编: 250101



AI-6001母线接地CVT介损测量适配器

技术参数

Technical Parameter

| | | | |
|------------------|------------------|-------------|----------------------|
| Cx 准确度 | ±(读数×1%+10pF) | 充电电源 | 输入100V~240V交流50/60Hz |
| t g δ 准确度 | ±(读数×1%+0.00040) | | 输出直流12.6V/3A。 |
| 电容电流范围 | 0.3mA~30mA | 充电时间 | 约1.5小时 |
| t g δ 范围 | 不限 | 仪器体积 | 158×90×40mm(长×宽×厚) |
| 最大测试电压 | 3000V | 仪器重量 | 800g |
| 内置电池 | 12V/3.5AH锂电 | 环境温度 | -10°C~50°C |
| 连续工作时间 | 不小于8小时 | 相对湿度 | <90%, 不结露 |

面板说明

Panel Description

输入

- ▶ **N入:** C2末端输入, 最高输入电压3000V, CVT自激法中接电容C2的末端。
- ▶ **X:** 连接中间变压器的低压(X)端。
- ▶ **接地:** 适配器的接地端, 使用时必须接地。

输出

- ▶ **N出:** C2末端输出, 使用AI-6000介损仪时, 连接介损仪的高压芯线。
- ▶ **Cx与Cx的接地:** Cx为上节电容C1的电流输出端, 接介损仪低压电流输入(Cx)的芯线, Cx的接地接介损仪低压电流输入(Cx)的屏蔽。

其他

- ▶ **充电:** 必须用锂电池专用充电器, 充电电压12.6V。充电器上有充电指示灯, 红色表示正在充电, 充满后变为绿色。采用3A充电器时, 充电时间约1.5小时。
- ▶ **电源开关:** 按“□”键即开启电源, 长按“□”3秒以上即关闭电源。另外, 停止按键操作1小时后, 仪器会自动关机。
- ▶ **电量显示:** 电量灯全亮时为电量满状态, 当电量不足时需要及时充电。每次试验前要保证电量充足。

济南泛华仪器设备有限公司

地址: 济南市高新区舜华路1117号科汇大厦B座2楼
Email: fhdz@fhdz.com.cn
网址: www.fhdz.com.cn

电话: 0531-88870011 88870022
传真: 0531-88870033
邮编: 250101

